

KÄRCHER

Zametací stroj MIC 35



KÄRCHER

KÄRCHER



Nabízíme vám nový stroj

KÄRCHER MIC 35

Kompaktní nosič nářadí pro celoroční provoz v městské oblasti



Popis stroje:

S tímto komunálním nosičem pro nástavby MIC 35 mohou být nastavbové nástroje vyměněny během krátké doby bez nářadí. Rychlý a praktický systém výměny to umožňuje. Dieselový motor Yanmar (35 HP)





Vybavení:

Koncepce výměny nástavbových zařízení bez použití náradí

- Zařízení může během nejkratší doby změnit použití. Z toho vyplývá maximální úspornost investice.

- Motor s 35 PS umožňuje větší rozmanitost možností použití.

Pohon všech kol 4x4

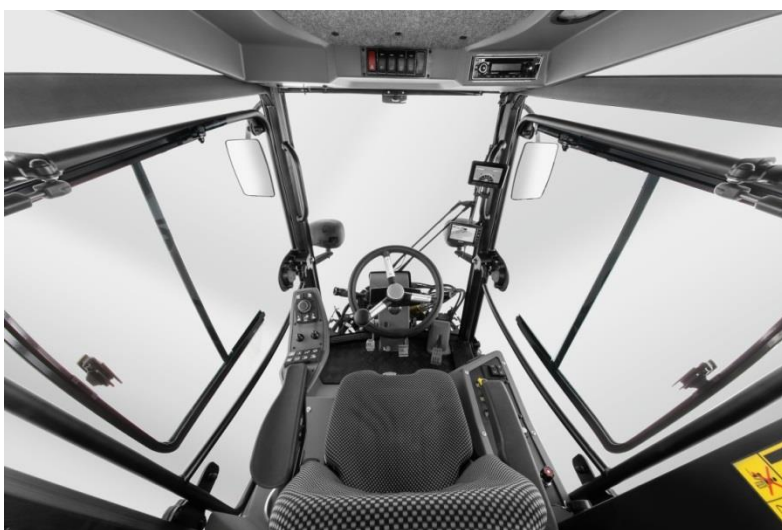
- Pro optimální záběr a pohon vpřed i na vlhkém a klzkém podkladu (např. při vykonávání zimní údržby a na travnatých plochách).

Topení a klimatizace

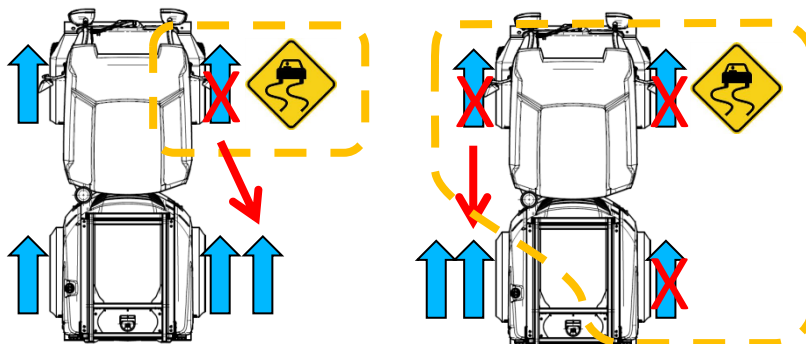
- Topení a klimatizace jsou u MIC 35 standardem. Prvotřídní pracovní komfort v chladném a teplém prostředí.

- Velmi komfortní ovládání s provozními ukazateli

- Plně prosklená kabina s dveřmi na obou stranách



- Protiskluzový systém



KÄRCHER



zametací systém

násypka:

800 l kontejner odpad s hmotností náplně 1100 kg

185 l nádrž na čistou vodu

Pylový filtr, difuzor, vodorovně nainstalována turbína a mnoho dalších vylepšení





MIC 35

Pohon
Motor
Výrobce
Výkon
Obsah palivové nádrže
Rychlost vpřed
Poloměr otáčení vnitřní
Brzdy - přední kola
Brzdy – zadní kola
Výbava - komfort kabiny

Řízení
Barva

Technická data

4WD- pohon hydrostatický na všechny kola
4- takt, vodou chlazený
Yanmar
35 PS (za příplatek 42 PS s DPF)
41 litrů
0 - 25 km/hod
910 mm
hydrostatické
hydrostatické / bubnové
kabina se zastřešením, otvíratelná okna,
regulovatelné topení, nabíječka USB,
klimatizace
kloubové s odpružením
Komunální oranžová

Rozměry a hmotnosti:

Celková délka (s kartáči)	3 085 mm
Celková šířka (přes silniční kola)	1 070 mm
Celková výška	1 980 mm (bez majáku)
Provozní hmotnost	1 400 kg
Maximální přípustné zatížení	1 100 kg
Celková povolená hmotnost	2 500 kg

Zametací stroj - detaily:

Variabilní pracovní šířka se dvěma kartáči	1290 - 1630 mm
Variabilní pracovní šířka se třemi kartáči	1290 – 2240 mm
Plošný výkon	16 300 m ² /h
Lišta na hrubé nečistoty	automatická
Zásobník na zametené nečistoty (dle DIN EN 15429)	550 litrů
Vyprazdňovací výška zásobníku	1500 mm
Zásobník na čistou vodu	185 litrů





Mezi přednosti koncepce MIC je:

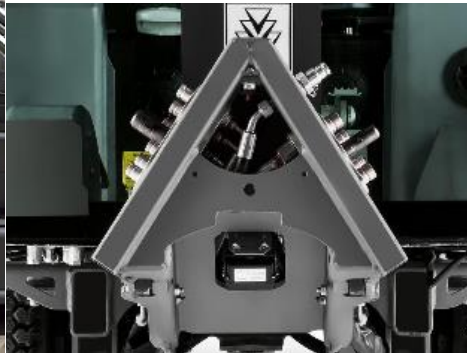
- snadný přístup do motorů ze stran



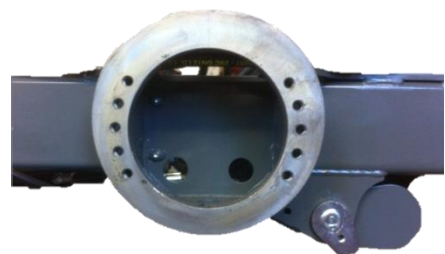
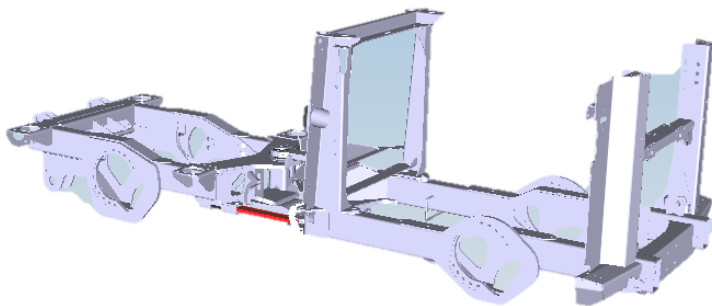
- možné zavěšení nářadí – vpředu 600 kg, na zadní část 1100 kg (na stroj, závěs)



- přední závěs CAT komunál

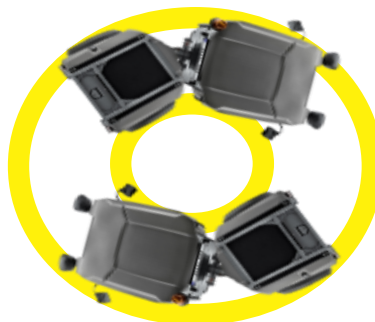


- masivní rámová konstrukce





- 100% symetrické zatáčení = vzdálenost obou náprav od koubu je stejná





Nabízená výbava stroje:

- Motor Yanmar, 3 válec, 35Hp, Diesel splňující normu Stage 3A (za příplatek 182.000,- Kč bez DPH Yanmar, 3 válec Commonrail Diesel s DPF a normou Stage V ready)
- Barva oranžová (podvozek i zametací nástavba)
- 4WD s protiskluzovým systémem
- Kontrolka hladiny oleje (průzor v krytu) (za příplatek 1.900,- Kč bez DPH indikace na display)
- Bezúkapové rychlospojky
- Hydraulicky sklopná nástavba (pro rychlou výměnu)
- Tažné (koule) s 9 pólovým konektorem
- 21 pólový konektor (vzadu a v kabině) pro snadné připojení zimní nástavby
- Zametací nástavba s prodloužením, externí savicí a recyklací vody
- Dva přimetací kartáče s 550mm savicí
- Kabina komfortní s topením a klimatizací (vzduchem odpružené sedadlo)
- Dvě kamery (sání, couvací)
- Široké univerzální kola - 4x Trelleborg: 23X10.5-12
- Odstavné rámy (zametací nástavba, kartáče)

KÄRCHER



Další dovybavení:

3tí kartáč na MIC 35

Rozšíření zametací plochy o 0,5m
Možnost práce na obou stranách
Proporcionální ovládání kartáče



3tí agresivní kartáč na MIC 35

Rozšíření zametací plochy o 0,5m
Možnost práce pouze na pravé straně
Proporcionální ovládání kartáče s nastavením sklonu, úhlu
Agresivní práce (likvidace plevelů)
S plachetkou proti odletu



KÄRCHER



AT BRYSS
BUDOUCNOST • ROZVOJ • STABILITA • SYNERGIE