

Multifunkční elektromobil 4x4

EVUM aCar



Pohon vozu je plně elektrický, nabízí tichý provoz bez emisí. Je velmi ekonomický a jednoduchý na obsluhu i údržbu.

Vozidlo tak najde mnoho využití při údržbě měst a obcí.

Proč EVUM?

- Nízké náklady
- Vysoký výkon ve skutečném provozu
- Bezpečnost
- Velká flexibilita
- Šetrné k životnímu prostředí



Příklady využití

Komunální údržba



Pohon vozu je plně elektrický, to znamená že nabízí tichý provoz bez emisí. Vozidlo se tak dokonale hodí pro údržbu měst a obcí.

Zemědělství



Díky dvěma elektromotorům disponuje vozidlo vynikající trakcí i mimo rovné a zpevněné povrchy. Elektrický pohon s vysokým kroutícím momentem již z nulových otáček. Plynový pedál vozidla je vyladěn pro dokonale citlivé dávkování dle aktuální potřeby.

Průmysl



Vůz aCar je díky své obratnosti a nakládací kapacitě dokonalým doplňkem vysokozdvížných vozíků pro vnitropodnikovou dopravu a logistiku. **Poloměr otáčení 5,5 m.**

Robert Bzonek – prodej strojů a zařízení, tel. 774 252 328, e-mail: bzonek@at-bryss.cz

AGROKOM-TECH BRYSS s.r.o.

Středisko Rezkova 1271, 377 01 Jindřichův Hradec

**Nákladní plocha**

Různé nástavby

**Doložnost**

Až 1 500 kg

**Tažné zatížení**

Až 1 500 kg (brzděné)

**Dojezd**

Až 220 km*

**Pohon**

Všechna kola 20kW

**Maximální rychlost**

70km/h

**Technologie pohonu**

Plně elektrický 48V

**Externí zásuvka***

připojení 230V

**Topení**

Bio-ethanol

**Vysokonapěťové nabíjení***

cca 2,5 h (9 kW 80% SoC)

**Interiér**

Prostorná kabina

**Nulové emise****Nulová hlučnost****Kategorie vozidla**

N1

*doplňková výbava

Technické parametry EVUM aCar

Nosnost	1 000 – 1 100 kg
Maximální rychlost	70 km/h
Dojezd na jedno nabití dle cyklu WLTP low	100 / 150 / 200 km*
Spotřeba podle cyklu WLTP low	17,5 – 19,6 kWh/100 km
Pohon	4 x 4
Maximální výkon	26 kW
Typ baterie	Lithium-Ion
Kapacita baterie	16,5 / 23 / 46 kWh
Životnost baterie (záruka 5 let nebo 150 000 km)	3 000 nabíjecích cyklů
Napětí trakční baterie	48 V
Poloměr otáčení	5,5 m
Počet sedadel v kabině	2
Délka – krátký rozvor	4 075 mm
Délka – prodloužený rozvor XL	4 575 mm
Šířka	1 670 mm
Výška	1 980 mm
Celková hmotnost	2 600 kg
Homologace	N1 nebo S5

*dle typu baterie a provozních podmínek

3 druhy baterií	Dojezd dle cyklu LOW	Reálný dojezd v komunálním provozu	Doba nabíjení na 80 %	Doba nabíjení na 100 %
Baterie 16,5 kWh	100 km	60 km	4 h	6 h
Baterie 23 kWh	150 km	100 km	6 h	9 h
Baterie 46 kWh	220 km	180 km	12 h	15 h



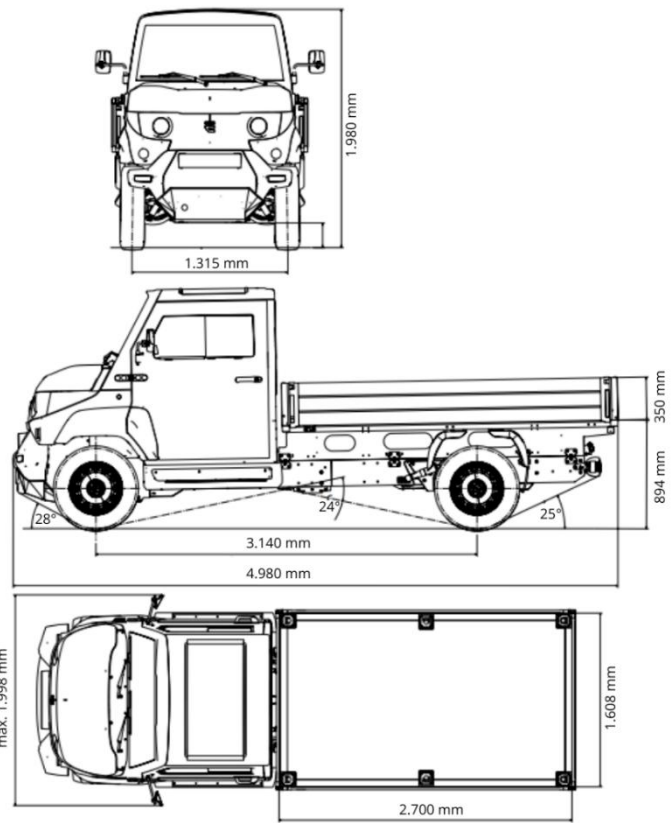
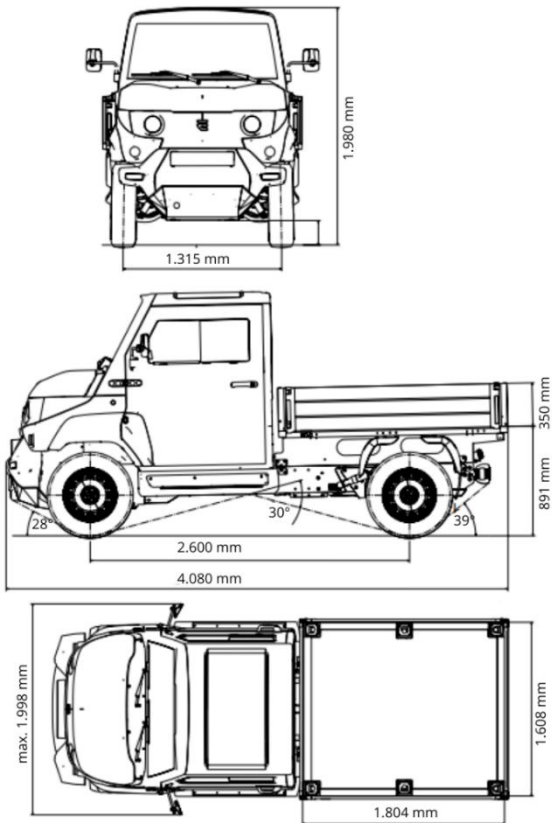
Zadní zásuvka pro použití elektrického nářadí – až 3 kW!

Robert Bzonek – prodej strojů a zařízení, tel. 774 252 328, e-mail: bzonek@at-bryss.cz
AGROKOM-TECH BRYSS s.r.o.

Středisko Rezkova 1271, 377 01 Jindřichův Hradec

KRÁTKÝ ROZVOR:

DLOUHÝ ROZVOR:



Základní výbava:

- Boční okna posuvná
- Stěrače předního skla s ostřikovači
- Ocelové disky 16“
- Vnější zpětná zrcátka
- LED přední světla
- Plně zinkovaný rám vozidla
- LED mlhová světla vpředu
- LED mlhová světla vzadu a couvací světlo
- **Typ 2 nabíjecí kabel**
- Volant výškově a podélně nastavitelný
- LCD displej s ukazatelem kapacity baterie, tachometrem, počítadlem ujetých km
- Sedadla s tříbodovými bezpečnostními pásy
- Sedadla podélně stavitelná
- Úložný prostor pod přední kapotou
- Vnitřní úložné prostory ve dveřích
- OBD konektor diagnostiky
- **Palubní nabíječka 230 V**
- AVAS systém (zvuk pro varování chodců)
- Letní pneumatiky 185/75 R16C
- Dvojitě lichoběžníkové zavěšení přední nápravy
- Zadní vlečná náprava s torzní tyčí
- Permanentní pohon obou náprav 4x4
- Bezstupňový plynulý pojezd
- 2 elektromotory ASM 48 V, 1 na přední a 1 zadní nápravě
- Max. výkon elektromotorů – trvalý 20 kW
- Maximální výkon elektromotorů – špičkový 28 kW (20 sec.)
- **Lithium-Iontová baterie s kapacitou 16.5 kWh**
- 2 jízdní režimy – WORK/ECO
- Elektrický systém rekuperace

Výbavový paket SELECT, obsahuje k základní výbavě ještě:

- Elektricky vyhřívané čelní sklo
- LED denní svícení
- Sluneční clony
- Nástupní prahy s madly uvnitř kabiny
- Sada na opravu pneumatik
- Centrální zamykání s dálkovým ovládním
- Lakovaná přístrojová deska
- Zadní okno a vnitřní zpětné zrcátko
- Telematická jednotka
- Senzor vnější teploty
- Vnitřní osvětlení
- 12 V zásuvka
- USB zásuvka
- Držák mobilního telefonu
- digitální příjem rádia, MP3, Bluetooth
- Reproduktory
- Bio Ethanolové nezávislé topení s ventilací
- Externí kolíková zásuvka vzadu 3 kW, 220 V

Nabídková cena ve výbavě SELECT	1 145 000 Kč bez DPH
Nabídková cena ve výbavě SELECT prodloužený rozvor	1 182 500 Kč bez DPH

V ceně:

- schválení na N1
- manipulační a dopravní poplatky

Obj. kód	výbava auta	Cena bez DPH
	Schválení na SS	18 774 Kč
	Rozšíření záruky na 24 měsíců (+12 měsíců) celé auto	18 774 Kč
C01	Barva EVUM zelená	0 Kč
C02	Barva oranžová komunální RAL 2011	21 011 Kč
C03	Barva bílá	21 011 Kč
E16	Posilovač řízení	42 288 Kč
nástavby		
D01	Pevná korba, valník l= 1,8 m	47 608 Kč
AP02	Pevná korba, valník l= 2 m	57 608 Kč
D06	Pevná korba XL l= 2,7 m	63 566 Kč
D02	Skříňová nástavba uzamykatelná, vnitřní osvětlení l= 1,8 m	159 313 Kč
D03	Třístranná sklopná korba, krátký rozvor l= 1,8 m	185 910 Kč
AP11	Třístranná sklopná korba, krátký rozvor l=2 m	195 000 Kč
AP04	Třístranná sklopná korba, dlouhý rozvor l= 2,7 m	225 000 Kč
E09	Ochranný kryt zadního okna na předním čele korby	18 352 Kč
E21	Svozová nástavba košovka l= 1,8m	159 313 Kč
AP14	Svozová nástavba košovka l= 2 m	169 000 Kč
AP15	Svozová nástavba košovka l= 2,7 m	179 000 Kč
E11	Plachtová nástavba korby včetně konstrukce l= 1,8m	52 927 Kč
AP16	Plachtová nástavba korby včetně konstrukce l= 2 m	58 220 Kč
AP17	Plachtová nástavba korby včetně konstrukce l= 2,7 m	64 042 Kč
E10	Klecová nástavba korby, čtyřstranná l= 1,8m	31 650 Kč
AP10	Klecová nástavba korby, čtyřstranná l= 2 m	36 650 Kč
AP13	Klecová nástavba korby, čtyřstranná l= 2,7m	40 300 Kč
AP12	Zadní čelo klecové nástavby dvoukřídlé (270°) - příplatek ke klecové nástavbě	5 500 Kč
AP06	Vodní cisterna	246 018 Kč
AP07	Pluh na sníh SRPO 170, RAL 2011, nutno objednat také AP01 (čelní upínací systém), manuální naklápění	39 000 Kč
AP18	Pluh na sníh SRPO 170, RAL 2011, nutno objednat také AP01 (čelní upínací systém), elektrické naklápění	56 000 Kč
AP23	Pluh na sníh SRPO 170, RAL 2011, nutno objednat také AP01 AP01 a hydraulický okruh pro nářadí (čelní upínací systém), hydraulické naklápění	46 390 Kč
AP01	Čelní upínací systém	76 150 Kč
	Hydraulický okruh pro nářadí	29 000 Kč
	Zametací kartáč	156 000 Kč
AP08	Sypač SP-3000 TRK, objem 382 l, digitál. ovládání	190 431 Kč
AP09	Sypač SP-6000 TRK, objem 765 l, digitál. ovládání	210 000 Kč
AP23	Sypač 12140 SS, objem 535 l, digitál. ovládání, nerez	230 000 Kč
AP24	Sypač 12140 SS, objem 917 l, digitál. ovládání, nerez	245 000 Kč
AP18	Hákový nosič, nosnost nosiče 1500 kg, výška háku 900 nebo 1000 mm	290 000 Kč
AP03	Vysavač listí	81 344 Kč
AP05	Zadní zvedací čelo, nosnost 500 kg	216 496 Kč
AP19	Vanový kontejner 2500x1500x400, zadní dvoukřídlá vrata	67 000 Kč

Robert Bzonek – prodej strojů a zařízení, tel. 774 252 328, e-mail: bzonek@at-bryss.cz

AGROKOM-TECH BRYSS s.r.o.

Středisko Rezkova 1271, 377 01 Jindřichův Hradec

ostatní příplatková výbava		
E19	Baterie 23 kWh	114 099 Kč
E02	NOVÝ POWERPACK Baterie 46 kWh za cenu původních 33 kWh!!!	289 636 Kč
E04	Příprava pro rychlonabíjení (CCS)	58 246 Kč
E15	Rychlonabíječ – Wallbox včetně kabelu (nutno objednat také E04)	28 990 Kč
E08	Snížení rychlosti na 45 km/h (využití pro německou legislativu)	26 331 Kč
E13	LED výstražný maják včetně elektroinstalace	21 011 Kč
E05	Úložný box na rámu vozidla uzamykatelný	7 713 Kč
E06	Akustická signalizace zpátečky	10 373 Kč
E07	Ochrana proti poškození podvozku, přední a zadní	50 267 Kč
E03	Odnímatelné tažné zařízení (1 500 kg brzděný, 750 kg nebrzděný)	26 331 Kč
E14	Zakřivená zpětná zrcátka – lepší výhled za auto	7 713 Kč
E01	Vyhřívaná sedadla řidiče a spolujezdce	21 011 Kč
E17	Gumové rohože	5 053 Kč
E20	Vnitřní úložný set – sítky, háčky na kabát	7 713 Kč
pneumatiky, kola		
F01	Letní pneumatiky	0 Kč
F02	Zimní pneumatiky	13 032 Kč
F03	Celoroční pneumatiky	15 692 Kč
G01	Komplet letních kol	15 692 Kč
G02	Komplet zimních kol	18 352 Kč
G03	Komplet kol do terénu	23 671 Kč
G04	Komplet celoročních kol	21 011 Kč

Výbava na přání

D01 – pevná korba



D03 – třístranná sklopná korba



D02 – skříňová nástavba



E10 – klecová nástavba



E09 – ochranný kryt



E11 – plachtová nástavba



E21 – svozová nástavba

**E20 – vnitřní paket pro ukládání věcí****E14 – zakřivená zpětná zrcátka****E05 – box na nářadí, 30 l****E01 – vyhříváná sedadla****E15 – rychlonabíječ – Wallbox**

Hákový nosič; kontejneru

- Hmotnost nosiče 330 kg
- Nosnost 1500 kg
- Výška háku 900, nebo 1000 mm
- Rozteč ližin 1060 mm

Robert Bzonek – prodej strojů a zařízení, tel. 774 252 328, e-mail: bzonek@at-bryss.cz

AGROKOM-TECH BRYSS s.r.o.

Středisko Rezkova 1271, 377 01 Jindřichův Hradec



Sypač – SP 3000 TRK

- Plastový zásobník o objemu 382 l
- Pohotovostní hmotnost 175 kg
- Elektro hydraulický pohon 12 V
- Ochranné síto, horní krycí plachta, vibrační zařízení, odnímatelné rozmetadlo
- Digitální ovládání z místa obsluhy
- Šířka posypu až 12,2 m
- Vhodné veškeré posypové materiálu
- Rozměry celkové (DxŠxV) 1956 x 1232 x 686 mm
- LED osvětlení pracovního prostoru (18 W)

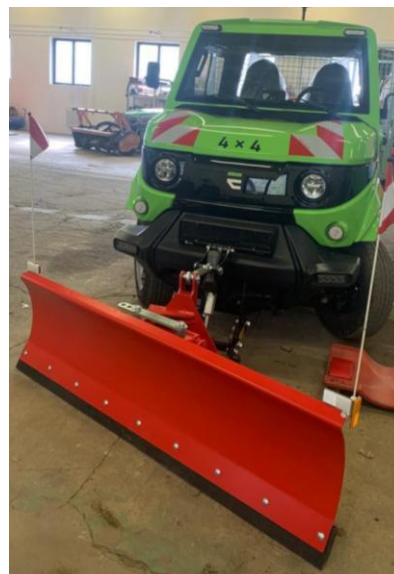


Sypač – SP 6000 TRK

- Plastový zásobník o objemu 765 l
- Pohotovostní hmotnost 188 kg
- Elektro hydraulický pohon 12 V
- Ochranné síto, horní krycí plachta, vibrační zařízení, odnímatelné rozmetadlo
- Digitální ovládání z místa obsluhy
- Šířka posypu až 12,2 m
- Vhodné veškeré posypové materiálu
- Rozměry celkové (DxŠxV) 1473 x 1118 mm
- LED osvětlení pracovního prostoru (18 W)

Pluh na sníh – SRPO 170

- Délka – 430 mm
- Šířka – 1700 mm
- Výška – 580 mm
- Hmotnost 87 kg
- Nutno k pluhu objednat AP01 – čelní upínací desku
- RAL 2011



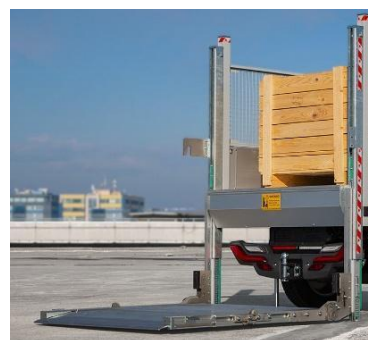
Vysavač listí

- motor Kohler CH 270
- výkon 7HP; 5,2 kW
- objem nádrže 4,1 l
- délka hadice 6 m
- průměr hadice 180 mm



Zadní zvedací čelo

- Váha 190 kg
- Plochá platforma, minimální nájezdový úhel
- Nosnost 500 kg



Vodní cisterna 700 l, pro zálivku

- Váha 250 kg
- Do korby nosiče pomocí upevňovacích řetězů
- Vodní nádrž s rámem
- Rozměry nádrže 1460x1050 mm
- Agregát Honda
- Samonavíjecí pružinový naviják ruční, 10m hadice
- Sací výška 6 m
- Průtok 140 l/min, tlak 3,6 bar
- Odstavné nohy



Robert Bzonek – prodej strojů a zařízení, tel. 774 252 328, e-mail: bzonek@at-bryss.cz

AGROKOM-TECH BRYSS s.r.o.

Středisko Rezkova 1271, 377 01 Jindřichův Hradec

Zametací kartáč

- Váha 166 kg
- Pohon elektro 48V systém
- Příkon cca 4-5 kWh na hod provozu
- Natáčení ovládané hydraulicky
- Z kabiny volitelné 3 rychlosti otáček
- Pracovní záběr 1500 mm

